

Блоки стеновые из ячеистого бетона

Прайс - лист.
Цены действительны
на 26.03.2026 г.



| Наименование | Кол-во штук в поддоне | Цена в м3 руб. с НДС | Объем на поддоне, м3 | Цена поддона, руб. с НДС |
|---|--------------------------|-------------------------|-------------------------|-----------------------------|
| Блоки из ячеистого бетона стеновые | | | | |
| Стеновые D-500 B2,5 (575*300*188) | 40 | 5 100,00 | 1,297 | 6 615,72 |
| Стеновые D-500 B2,5 (575*400*188) | 30 | 5 100,00 | 1,297 | 6 615,72 |
| Сотаблок D-500 B2,5 (620*300*198) | 40 | 5 750,00 | 1,473 | 8 470,44 |
| Сотаблок D-500/400 B2,5 (620*400*198) | 30 | 5 750,00 | 1,473 | 8 470,44 |
| Блоки из ячеистого бетона стеновые | | | | |
| Перегородочные D-500 B2.5/F35 | | 5 750,00 | 1,25 | 7 195,33 |
| Доборные D-500 B2.5/F35 | | 5 750,00 | 1,17 | 6 700,58 |

Цены, указанные в настоящей листовке, действительны на указанную дату на условии самовывоза со склада поставщика. Из-за ошибок округления указанные в данной листовке цены могут отличаться от отпускных цен, но не более, чем 99 коп.

Клей для газобетона

| Клей для кладки газобетона | Объем, в м3 | Цена, руб. с НДС |
|--------------------------------------|--------------------------------|------------------|
| Клей для кладки газобетона ПЗСП-КС26 | 1 мешок 25 кг [на 1 м3 кладки] | 396,00 |

Утеплители

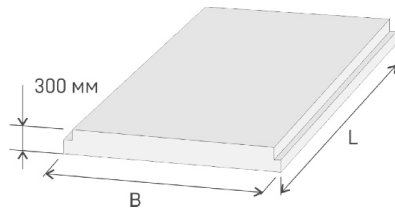
| Наименование | Объем, в м3 | Цена, руб. с НДС |
|---|-------------------------------|------------------|
| Утеплитель из ячеистого бетона | | |
| Утеплитель насыпной в МКР Фракция 5-50 мм, К.Т.=0.099 | Объем в МКР составляет 0,8 м3 | 500,00 |

Цены, указанные в настоящей листовке, действительны на указанную дату на условии самовывоза со склада поставщика. Из-за ошибок округления указанные в данной листовке цены могут отличаться от отпускных цен, но не более, чем 99 коп.

АО "ПЗСП
614031, г. Пермь, ул. Докучаева, 31
Тел. 8 (800) 300-7977
(342) 292-15-68
td-pzsp.ru

Плиты перекрытия из ячеистого бетона

Прайс - лист.
Цены действительны
на 01.11.2025 г.



Предназначены для устройства перекрытий и покрытий жилых и общественных зданий высотой до пяти этажей. Плиты рассчитаны на расчетную нагрузку 600 кг/м².

Пример расшифровки маркировки:

П - 42, 12, 30 - 6 я
 Толщина плиты (30 см)
 (В) Ширина плиты (1,2 м)
 (L) Длина плиты (4,2 м)

| Наименование | Масса, кг | L | B | Цена за шт. руб. с НДС |
|-----------------|-----------|------|------|------------------------|
| П-17.06.30-6Я * | 260 | 1660 | 590 | по запросу |
| П-17.09.30-6Я * | 390 | 1660 | 890 | по запросу |
| П-17.15.30-6Я * | 670 | 1660 | 1490 | по запросу |
| П-21.06.30-6Я | 180 | 2080 | 590 | по запросу |
| П-21.09.30-6Я | 560 | 2080 | 890 | по запросу |
| П-21.12.30-6Я | 660 | 2080 | 1190 | по запросу |
| П-21.15.30-6Я | 830 | 2080 | 1490 | по запросу |
| П-24.06.30-6Я | 370 | 2380 | 590 | по запросу |
| П-24.09.30-6Я | 580 | 2380 | 890 | по запросу |
| П-24.12.30-6Я | 770 | 2380 | 1190 | по запросу |
| П-24.15.30-6Я | 950 | 2380 | 1490 | по запросу |
| П-27.06.30-6Я * | 420 | 2680 | 590 | по запросу |
| П-27.09.30-6Я * | 650 | 2680 | 890 | по запросу |
| П-27.12.30-6Я * | 860 | 2680 | 1190 | по запросу |
| П-27.15.30-6Я * | 1080 | 2680 | 1490 | по запросу |
| П-27.18.30-6Я * | 1280 | 2680 | 1790 | по запросу |
| П-28.12.30-6Я * | 870 | 2780 | 1190 | по запросу |
| П-30.06.30-6Я | 460 | 2980 | 590 | по запросу |
| П-30.09.30-6Я | 720 | 2980 | 890 | по запросу |
| П-30.12.30-6Я | 950 | 2980 | 1190 | по запросу |
| П-30.15.30-6Я | 1200 | 2980 | 1490 | по запросу |
| П-30.18.30-6Я | 1440 | 2980 | 1790 | по запросу |
| П-32.06.30-6Я * | 500 | 3180 | 590 | по запросу |
| П-32.09.30-6Я * | 760 | 3180 | 890 | по запросу |
| П-32.12.30-6Я * | 1020 | 3180 | 1190 | по запросу |
| П-32.15.30-6Я * | 1280 | 3180 | 1490 | по запросу |
| П-32.18.30-6Я * | 1540 | 3180 | 1790 | по запросу |
| П-34.06.30-6Я * | 540 | 3380 | 590 | по запросу |
| П-34.09.30-6Я * | 820 | 3380 | 890 | по запросу |
| П-34.12.30-6Я * | 1090 | 3380 | 1190 | по запросу |
| П-34.15.30-6Я * | 1360 | 3380 | 1490 | по запросу |
| П-34.18.30-6Я * | 1640 | 3380 | 1790 | по запросу |
| П-36.06.30-6Я | 550 | 3580 | 590 | по запросу |
| П-36.09.30-6Я | 860 | 3580 | 890 | по запросу |

| Наименование | Масса, кг | L | B | Цена за шт. руб. с НДС |
|-----------------|-----------|------|------|------------------------|
| П-36.12.30-6Я | 1150 | 3580 | 1190 | по запросу |
| П-36.15.30-6Я | 1440 | 3580 | 1490 | по запросу |
| П-36.18.30-6Я | 1730 | 3560 | 1790 | по запросу |
| П-39.09.30-6Я * | 990 | 3880 | 890 | по запросу |
| П-39.12.30-6Я * | 1200 | 3840 | 1190 | по запросу |
| П-39.18.30-6Я * | 1850 | 3840 | 1790 | по запросу |
| П-40.06.30-6Я * | 630 | 3980 | 590 | по запросу |
| П-40.09.30-6Я * | 980 | 3980 | 890 | по запросу |
| П-40.12.30-6Я * | 1270 | 4050 | 1190 | по запросу |
| П-40.15.30-6Я * | 1600 | 3980 | 1490 | по запросу |
| П-40.18.30-6Я * | 1930 | 3980 | 1790 | по запросу |
| П-42.06.30-6Я | 640 | 4180 | 590 | по запросу |
| П-42.09.30-6Я | 1010 | 4180 | 890 | по запросу |
| П-42.12.30-6Я | 1340 | 4180 | 1190 | по запросу |
| П-42.15.30-6Я | 1680 | 4180 | 1490 | по запросу |
| П-42.18.30-6Я | 1950 | 4160 | 1785 | по запросу |
| П-44.06.30-6Я * | 700 | 4380 | 590 | по запросу |
| П-44.09.30-6Я * | 1070 | 4380 | 890 | по запросу |
| П-44.12.30-6Я * | 1420 | 4380 | 1190 | по запросу |
| П-44.15.30-6Я * | 1780 | 4380 | 1490 | по запросу |
| П-44.18.30-6Я * | 2140 | 4380 | 1790 | по запросу |
| П-45.06.30-6Я * | 730 | 4480 | 590 | по запросу |
| П-45.09.30-6Я * | 1110 | 4480 | 890 | по запросу |
| П-45.12.30-6Я * | 1490 | 4480 | 1190 | по запросу |
| П-45.15.30-6Я * | 1890 | 4480 | 1490 | по запросу |
| П-45.18.30-6Я * | 2280 | 4480 | 1790 | по запросу |
| П-46.09.30-6Я * | 1100 | 4560 | 890 | по запросу |
| П-46.12.30-6Я * | 1500 | 4600 | 1190 | по запросу |
| П-46.15.30-6Я * | 1920 | 4580 | 1490 | по запросу |
| П-46.18.30-6Я * | 2350 | 4580 | 1790 | по запросу |
| П-48.06.30-6Я | 740 | 4780 | 590 | по запросу |
| П-48.09.30-6Я | 1150 | 4780 | 890 | по запросу |
| П-48.12.30-6Я | 1540 | 4780 | 1190 | по запросу |

| Наименование | Масса, кг | L | B | Цена за шт. руб. с НДС |
|-----------------|-----------|------|------|------------------------|
| П-48.15.30-6Я | 1930 | 4780 | 1490 | по запросу |
| П-48.18.30-6Я | 2250 | 4780 | 1790 | по запросу |
| П-49.12.30-6Я * | 1590 | 4870 | 1190 | по запросу |
| П-51.12.30-6Я * | 1640 | 5100 | 1190 | по запросу |
| П-51.15.30-6Я * | 2090 | 5100 | 1490 | по запросу |
| П-51.18.30-6Я * | 2450 | 5100 | 1790 | по запросу |
| П-52.12.30-6Я * | 1660 | 5180 | 1190 | по запросу |
| П-53.06.30-6Я * | 870 | 5300 | 590 | по запросу |
| П-53.09.30-6Я * | 1310 | 5300 | 890 | по запросу |
| П-53.12.30-6Я * | 1790 | 5300 | 1190 | по запросу |
| П-53.15.30-6Я * | 2240 | 5300 | 1490 | по запросу |
| П-53.18.30-6Я * | 2830 | 5300 | 1790 | по запросу |
| П-54.06.30-6Я * | 890 | 5380 | 590 | по запросу |
| П-54.09.30-6Я * | 1320 | 5380 | 890 | по запросу |
| П-54.12.30-6Я * | 1760 | 5380 | 1190 | по запросу |
| П-54.15.30-6Я * | 2200 | 5380 | 1490 | по запросу |
| П-54.18.30-6Я * | 2650 | 5380 | 1790 | по запросу |
| П-55.06.30-6Я * | 900 | 5480 | 590 | по запросу |
| П-55.09.30-6Я * | 1350 | 5480 | 890 | по запросу |
| П-55.12.30-6Я * | 1790 | 5480 | 1190 | по запросу |
| П-55.15.30-6Я * | 2250 | 5480 | 1490 | по запросу |
| П-55.18.30-6Я * | 2700 | 5480 | 1790 | по запросу |
| П-57.06.30-6Я * | 910 | 5680 | 590 | по запросу |
| П-57.12.30-6Я * | 1820 | 5680 | 1190 | по запросу |
| П-58.06.30-6Я * | 920 | 5770 | 590 | по запросу |
| П-58.18.30-6Я * | 2840 | 5800 | 1790 | по запросу |
| П-60.06.30-6Я | 950 | 5980 | 590 | по запросу |
| П-60.09.30-6Я | 1440 | 5980 | 890 | по запросу |
| П-60.12.30-6Я | 1920 | 5980 | 1190 | по запросу |
| П-60.15.30-6Я | 2400 | 5980 | 1490 | по запросу |
| П-60.18.30-6Я | 2890 | 5980 | 1790 | по запросу |

Цены, указанные в настоящей листовке, действительны на указанную дату на условии самовывоза со склада поставщика. Из-за ошибок округления указанные в данной листовке цены могут отличаться от отпускных цен, но не более, чем 99 коп.

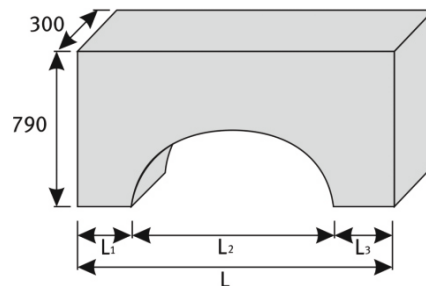
АО "ПЗСП
614031, г. Пермь, ул. Докучаева, 31
Тел. 8 (800) 300-7977
(342) 292-15-68
td-pzsp.ru

Перемычки Из ячеистого бетона

Прайс - лист .
Цены действительны
на 20.08.2024 г.



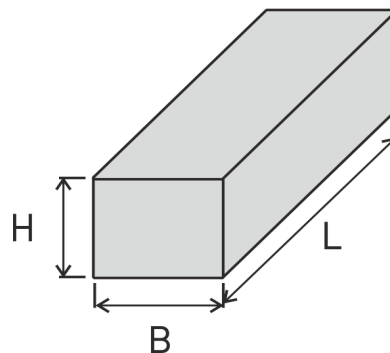
| Наименования | Масса, кг | L (длины), мм | L1,3 (длины), мм | L2 (длины), мм | Цена за шт. руб. с НДС |
|--------------------|-----------|---------------|------------------|----------------|------------------------|
| ПА-13.3.9 - 4.3 Я | 270 | 1300 | 200 | 900 | по запросу |
| ПА-17.3.10 - 3.6 Я | 360 | 1700 | 350 | 1000 | по запросу |
| ПА-19.3.13 - 3.3 Я | 270 | 1900 | 300 | 1300 | по запросу |
| ПА-21.3.16 - 3.0 Я | 306 | 2100 | 250 | 1600 | по запросу |



ПА - X.X.X - X я



| Наименования | Масса, кг | L (длина), мм | L1,3 (ширина), мм | L2 (высота), мм | Цена за шт. руб. с НДС |
|-------------------|-----------|---------------|-------------------|-----------------|------------------------|
| ПБ - 13.2.40-2.7Я | 95 | 1300 | 200 | 400 | по запросу |
| ПБ - 13.3.40-4.3Я | 144 | 1300 | 300 | 400 | по запросу |
| ПБ - 17.2.40-2.4Я | 125 | 1700 | 200 | 400 | по запросу |
| ПБ - 17.3.40-3.6Я | 188 | 1700 | 300 | 400 | по запросу |
| ПБ - 19.2.40-2.1Я | 138 | 1900 | 200 | 400 | по запросу |
| ПБ - 19.3.40-3.3Я | 209 | 1900 | 300 | 400 | по запросу |
| ПБ - 21.2.40-2.0Я | 152 | 2100 | 200 | 400 | по запросу |
| ПБ - 21.3.40-3.0Я | 230 | 2100 | 300 | 400 | по запросу |
| ПБ - 26.2.40-1.9Я | 195 | 2600 | 200 | 400 | по запросу |
| ПБ - 26.3.40-2.7Я | 292 | 2600 | 300 | 400 | по запросу |
| ПРЯ-32 (прогоны) | 304 | 3200 | 300 | 400 | по запросу |
| ПРЯ-42 (прогоны) | 438 | 4200 | 300 | 400 | по запросу |



ПБ - 13.3.40 - 3.0 я



Допустимая нагрузка на ПРЯ 700 кг. на м.пог.

Цены, указанные в настоящей листовке, действительны на указанную дату на условии самовывоза со склада поставщика. Из-за ошибок округления указанные в данной листовке цены могут отличаться от отпускных цен, но не более, чем 99 коп.

АО "ПЗСП
614031, г. Пермь, ул. Докучаева, 31
Тел. 8 (800) 300-7977
(342) 292-15-68
td-pzsp.ru

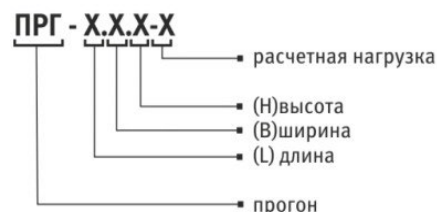
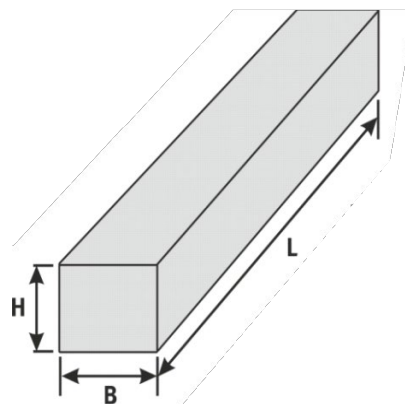
Перемички и прогоны из тяжелого бетона

Прайс - лист.
Цены действительны
на 20.08.2024 г.



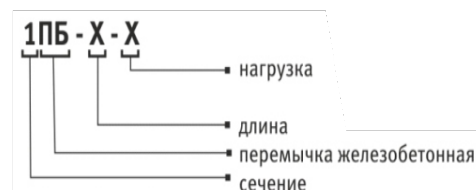
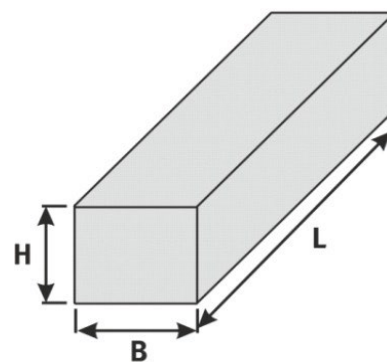
Прогоны

| Наименование | L, мм | B, мм | H, мм | т, кг | Цена за шт. с НДС, руб |
|--------------------|-------|-------|-------|---------|------------------------|
| ПРГ 28.1.3-4АIII | 2780 | 120 | 300 | 250.00 | по запросу |
| ПРГ 28.1.3-4Т | 2780 | 200 | 300 | 425.00 | по запросу |
| ПРГ 29.1.4-4Т-1 | 2880 | 120 | 400 | 350.00 | по запросу |
| ПРГ 32.1.4-4.1Т | 3180 | 120 | 400 | 385.00 | по запросу |
| ПРГ 32.1.4-4АIII | 3180 | 120 | 400 | 375.00 | по запросу |
| ПРГ 32.1.4-4Т | 3180 | 200 | 450 | 725.00 | по запросу |
| ПРГ 36.1.4-4.1Т | 3580 | 120 | 400 | 425.00 | по запросу |
| ПРГ 36.1.4-4АIII | 3580 | 120 | 400 | 430.00 | по запросу |
| ПРГ 36.1.4-4Т | 3580 | 120 | 450 | 800.00 | по запросу |
| ПРГ 42.2.4.5-4АIII | 4180 | 200 | 450 | 950.00 | по запросу |
| ПРГ 45.2.5-4АIII | 4480 | 200 | 500 | 1125.00 | по запросу |
| ПРГ 48.2.5-4АIII | 4780 | 200 | 500 | 1200.00 | по запросу |
| ПРГ 50.2.5-4АIII | 4980 | 200 | 500 | 1250.00 | по запросу |
| ПРГ 56.2.4.5-4АIII | 5580 | 200 | 450 | 1250.00 | по запросу |
| ПРГ 60.2.5-4АIII | 5980 | 200 | 500 | 1500.00 | по запросу |
| ПРГ 60.2.5-4АТ | 5980 | 200 | 500 | 1500.00 | по запросу |
| ПРГ 62.2.4.5-4АIII | 6150 | 200 | 450 | 1400.00 | по запросу |



Перемички из тяжелого бетона

| Наименование | L, мм | B, мм | H, мм | т, кг | Цена за шт. с НДС, руб |
|--------------|-------|-------|-------|-------|------------------------|
| 1ПБ 10-1П | 1030 | 120 | 65 | 20 | по запросу |
| 1ПБ 13-1П | 1290 | 120 | 65 | 25 | по запросу |
| 2ПБ 10-1П | 1030 | 120 | 140 | 43 | по запросу |
| 2ПБ 13-1П | 1290 | 120 | 140 | 54 | по запросу |
| 2ПБ 16-2-П | 1550 | 120 | 140 | 65 | по запросу |
| 2ПБ 17-2-П | 1680 | 120 | 140 | 70 | по запросу |
| 2ПБ 19-3П | 1940 | 120 | 140 | 81 | по запросу |
| 2ПБ 22-3-П | 2200 | 120 | 140 | 92 | по запросу |
| 2ПБ 25-3П | 2460 | 120 | 140 | 103 | по запросу |
| 2ПБ 30-4П | 2980 | 120 | 140 | 125 | по запросу |
| 3ПБ 13-37-П | 1290 | 120 | 220 | 85 | по запросу |
| 3ПБ 16-37П | 1550 | 120 | 220 | 102 | по запросу |
| 3ПБ 18-37П | 1810 | 120 | 220 | 119 | по запросу |
| 3ПБ 21-8П | 2070 | 120 | 220 | 137 | по запросу |
| 3ПБ 25-8-П | 2460 | 120 | 220 | 162 | по запросу |
| 3ПБ 34.4-П | 3370 | 120 | 220 | 222 | по запросу |
| 5ПБ 21-27П | 2070 | 250 | 220 | 285 | по запросу |
| 5ПБ 25-27П | 2460 | 250 | 220 | 338 | по запросу |
| 5ПБ 27-37П | 2720 | 250 | 220 | 375 | по запросу |
| 5ПБ 30-37П | 2980 | 250 | 220 | 410 | по запросу |



Цены, указанные в настоящей листовке, действительны на указанную дату на условии самовывоза со склада поставщика. Из-за ошибок округления указанные в данной листовке цены могут отличаться от отпусковых цен, но не более, чем 99 коп.

АО "ПЗСП
614031, г. Пермь, ул. Докучаева, 31
Тел. 8 (800) 300-7977
(342) 292-15-68
td-pzsp.ru

Лестничные ступени

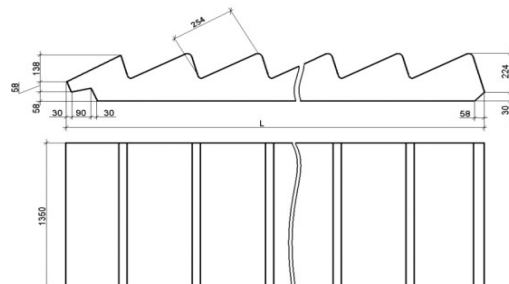
Прайс - лист .
Цены действительны
на 23.10.2025 г.



Лестничные марши

| Наименование | L, мм | m, кг | V, м3 | Кол-во ступеней | Цена за шт. с НДС руб. |
|--------------|-------|-------|-------|-----------------|------------------------|
| ЛМ-1 | 2720 | 1710 | 0,68 | 8 | По запросу |
| ЛМ-2 | 1706 | 1080 | 0,43 | 5 | По запросу |

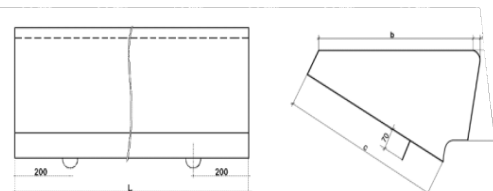
ЛЕСТНИЧНЫЕ МАРШИ ЛМ/СЕРИЯ 3600



Лестничные ступени

| Наименование | L, мм | m, кг | V, м3 | h, мм | b, мм | Цена за шт. с НДС руб. |
|-----------------|-------|-------|-------|-------|-------|------------------------|
| ЛС-9.17 | 900 | 97 | 0,04 | 168 | 290 | По запросу |
| ЛС-9.17-Б | 900 | 96 | 0,04 | 168 | 290 | По запросу |
| ЛС-9.17-Б-1 | 900 | 96 | 0,04 | 168 | 290 | По запросу |
| ЛС-9.17-Б-1 Л | 900 | 96 | 0,04 | 168 | 290 | По запросу |
| ЛС-11 | 1050 | 111 | 0,046 | 145 | 330 | По запросу |
| ЛС-11.17 | 1050 | 111 | 0,046 | 168 | 290 | По запросу |
| ЛС-11.17-Б | 1050 | 111 | 0,046 | 168 | 290 | По запросу |
| ЛС-11.17-Б1 | 1050 | 111 | 0,046 | 168 | 290 | По запросу |
| ЛС-11.17-Б1Л | 1050 | 111 | 0,046 | 168 | 290 | По запросу |
| ЛС-11.17-1 | 1050 | 111 | 0,046 | 168 | 290 | По запросу |
| ЛС-11.17-1 Л | 1050 | 111 | 0,046 | 168 | 290 | По запросу |
| ЛС-12 | 1200 | 128 | 0,053 | 145 | 330 | По запросу |
| ЛС-12-1 | 1200 | 128 | 0,053 | 145 | 330 | По запросу |
| ЛС-12-17 | 1200 | 132,5 | 0,053 | 168 | 290 | По запросу |
| ЛС-12.17-1 | 1200 | 128 | 0,053 | 168 | 290 | По запросу |
| ЛС-12.17-1 Л | 1200 | 128 | 0,053 | 168 | 290 | По запросу |
| ЛС-12.17-Б-2 | 1200 | 132,5 | 0,053 | 168 | 290 | По запросу |
| ЛС-12.17-Б | 1200 | 128 | 0,053 | 168 | 290 | По запросу |
| ЛС-12.17-Б -1 | 1200 | 128 | 0,053 | 168 | 290 | По запросу |
| ЛС-12.17-Б -1 Л | 1200 | 128 | 0,053 | 168 | 290 | По запросу |
| ЛС-14 | 1350 | 144 | 0,06 | 145 | 330 | По запросу |
| ЛС-14Б-1 | 1350 | 144 | 0,06 | 145 | 330 | По запросу |
| ЛС-14Б | 1350 | 144 | 0,06 | 145 | 330 | По запросу |
| ЛС-14Б-2 | 1350 | 144 | 0,06 | 145 | 330 | По запросу |
| ЛС-15 | 1500 | 160 | 0,066 | 145 | 330 | По запросу |
| ЛС-15Б-1 | 1500 | 158 | 0,066 | 145 | 330 | По запросу |

ЛЕСТНИЧНЫЕ СТУПЕНИ ЛС, ГОСТ 8717



Предназначены для устройства внутренних и наружных лестниц
зданий и сооружений

Цены, указанные в настоящей листовке, действительны на указанную дату на условии самовывоза со склада поставщика. Из-за ошибок округления указанные в данной листовке цены могут отличаться от отпускных цен, но не более, чем 99 коп.

АО "ПЗСП
614031, г. Пермь, ул. Докучаева, 31
Тел. 8 (800) 300-7977
(342) 292-15-68
td-pzsp.ru

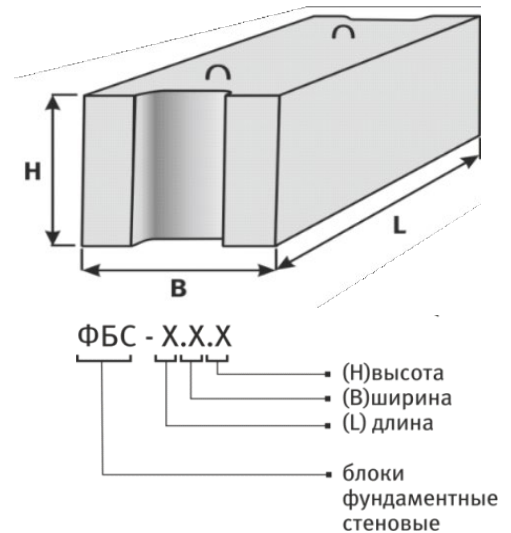
Блоки фундаментные ФБС



Система менеджмента качества предприятия
сертифицирована на соответствие требованиям
ГОСТ Р ИСО 9001-2011

| Наименование | Размеры, мм | | | Масса, кг | Цена за шт, руб. с НДС |
|------------------------------------|-------------|-----|-----|--------------|------------------------|
| | L | B | H | | |
| Блоки фундаментные стеновые | | | | | |
| ФБС-6.3.6-Т | 580 | 300 | 580 | 250 | По запросу |
| ФБС-6.4.6-Т | 580 | 400 | 580 | 325 | По запросу |
| ФБС-6.5.6-Т | 580 | 500 | 580 | 410 | По запросу |
| ФБС-6.6.6-Т | 580 | 600 | 580 | 480 | По запросу |
| ФБС-9.3.6-Т | 880 | 300 | 580 | 360 | По запросу |
| ФБС-9.4.6-Т | 880 | 400 | 580 | 480 | По запросу |
| ФБС-9.5.6-Т | 880 | 500 | 580 | 585 | По запросу |
| ФБС-9.6.6-Т | 880 | 600 | 580 | 705 | По запросу |
| ФБС-12.3.6-Т | 1180 | 300 | 580 | 495 | По запросу |
| ФБС-12.4.6-Т | 1180 | 400 | 580 | 640 | По запросу |
| ФБС-12.5.6-Т | 1180 | 500 | 580 | 790 | По запросу |
| ФБС-12.6.6-Т | 1180 | 600 | 580 | 960 | По запросу |
| ФБС-24.3.6-Т | 2380 | 300 | 580 | 970 | По запросу |
| ФБС-24.4.6-Т | 2380 | 400 | 580 | 1300 | По запросу |
| ФБС-24.5.6-Т | 2380 | 500 | 580 | 1630 | По запросу |
| ФБС-24.6.6-Т | 2380 | 600 | 580 | 1960 | По запросу |

БЛОКИ ФУНДАМЕНТНЫЕ СТЕНОВЫЕ / ГОСТ 13579 /



Цены, указанные в настоящей листовке, действительны на указанную дату на условии самовывоза со склада поставщика. Из-за ошибок округления указанные в данной листовке цены могут отличаться от отпускных цен, но не более, чем 99 коп.

АО "ПЗСП
614031, г. Пермь, ул. Докучаева, 31
Тел. 8 (800) 300-7977
[342] 292-15-68
td-pzsp.ru

Плиты забора, КОЛОДЦЫ

Прайс-лист.
Цены действительны
на 20.02.2024 г.

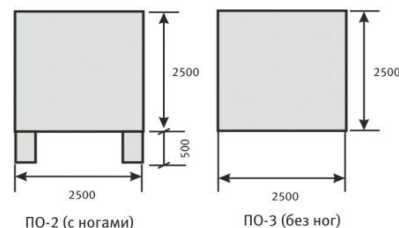


Система менеджмента качества сертифицирована на соответствие требованиям ГОСТ Р ИСО 9001

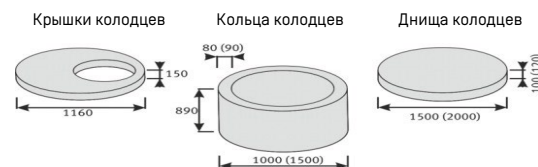
| Наименование | м, кг | V, м ³ | Цена за шт., руб. с НДС |
|----------------------------|-------|-------------------|-------------------------|
| Плиты забора | | | |
| ПО-2 | 1775 | 0,71 | По запросу |
| ПО-3 | 1740 | 0,696 | По запросу |
| "Стаканы" под забор | | | |
| ФЗ-1 (для ПО-2) | 283 | 0,113 | По запросу |
| ФЗ (для ПО-3) | 305 | 0,122 | По запросу |

| Наименование | диаметр, мм | высота, мм | м, кг | V, м ³ | Цена за шт., руб. с НДС |
|----------------------------|-------------|------------|-------|-------------------|-------------------------|
| Кольца стеновые | | | | | |
| КО-6 | 840/580 | 70 | 50 | 0,02 | По запросу |
| КО-6.1 | 840/580 | 100 | 75 | 0,02 | по запросу |
| КО-6.1,5 | 840/580 | 150 | 100 | 0,02 | по запросу |
| КС-10.9 | 1160/1000 | 900 | 600 | 0,24 | По запросу |
| КС-15.9 | 1680/1500 | 900 | 1000 | 0,4 | По запросу |
| Крышки для колодцев | | | | | |
| ПП-10-2 | | | 275 | 0,11 | По запросу |
| 1ПП-15-2 | | | 750 | 0,3 | По запросу |
| Днища для колодцев | | | | | |
| ПН-10 | | | 475 | 0,19 | По запросу |
| ПН-15 | | | 1025 | 0,41 | По запросу |

ПЛИТЫ ЗАБОРА / ГОСТ 13015 /



КОЛОДЦЫ / ГОСТ 8020-80 /



Предназначены для перекрытия смотровых колодцев, водопроводных и канализационных сетей. Класс бетона по прочности на сжатие В15. Марка бетона на морозостойкости F50

Цены, указанные в настоящей листовке, действительны на указанную дату на условии самовывоза со склада поставщика. Из-за ошибок округления указанные в данной листовке цены могут отличаться от отпускных цен, но не более, чем 99 коп.

АО "ПЗСП
614031, г. Пермь, ул. Докучаева, 31
Тел. 8 (800) 300-7977
(342) 292-15-68
td-pzsp.ru

Элементы благоустройства

Прайс - лист .
Цены действительны
на 20.03.2024 г.

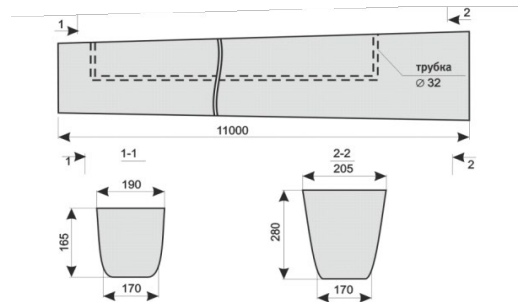


Система менеджмента качества предприятия
сертифицирована по стандарту ИСО 9001
ГОСТ Р ИСО 9001-2015

| Наименования | Цена за шт., руб. с НДС |
|------------------|----------------------------|
| Опора освещения | |
| СВ-110-3,5-14АШВ | По запросу |

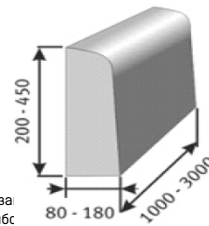
| Наименования | Цена за шт., руб. с НДС |
|-----------------|----------------------------|
| Камень бортовой | |
| БР-100-20-8 | По запросу |
| БР-100-30-15 | По запросу |
| БР-300-30-18 | По запросу |
| БР-300-45-18 | По запросу |
| БР-100-45-18 | По запросу |

ОПОРА ЭЛЕКТРООСВЕЩЕНИЯ СВ-110-3.5 / СЕРИЯ 3.457.1-143/



Железобетонные стойки СВ-110-3.5 (Серия 3.407.1-143) предназначены для высоковольтных линий электропередачи до 10 кВ и устройства опор освещения .

КАМЕНЬ БОРТОВОЙ БР /ГОСТ 6665-91/



Маркабетона - М 300(В 22.5)
Морозостойкость - F200
Водопоглощение - 6% по массе
Истираемость - 0.7 г/м2

Цены, указанные в настоящей листовке, действительны на указанную дату на условии самовывоза со склада поставщика. Из-за ошибок округления указанные в данной листовке цены могут отличаться от отпускных цен, но не более, чем 99 коп.

АО "ПЗСП
614031, г. Пермь, ул. Докучаева, 31
Тел. 8 (800) 300-7977
(342) 292-15-68
td-pzsp.ru

Основная продукция предприятия

Прайс-лист.
Цены действительны
на 26.03.2026 г.



| Наименование | Цена, руб. с НДС | |
|--|------------------|------------|
| Утеплитель из ячеистого бетона | | |
| Утеплитель плитный 500*600*180 (120) | м ³ | 6 832,00 |
| Утеплитель насыпной фракцией 5-50 | МКР (0.8м3) | 500,00 |
| Изделия из колодцев | | |
| Кольцо стеновое КС-10-9 | шт | По запросу |
| Плита перекрытия колодца ПП-10-2 | шт | По запросу |
| Плита днища ПН-10 | шт | По запросу |
| Элементы благоустройства | | |
| Опоры электроосвещения СВ-110-3,5 | шт | По запросу |
| ПО-2 (плиты забора) | шт | По запросу |
| Бордюрный камень | | |
| БР-100.20.8 (бордюрный камень) | шт | По запросу |
| БР-100.30.15 (бордюрный камень) | шт | По запросу |
| БР-300.30.18 (бордюрный камень) | шт | По запросу |
| БР-300.45.18 (бордюрный камень) | шт | По запросу |
| Щебень известняковый (отгрузка с карьера в с. Усть-Кишерть) | | |
| Щебень известняковый, фр. М 400 20-40 | тн | 671,00 |
| Щебень известняковый, фр. М 400 40-80 (70) | тн | 671,00 |
| Щебень известняковый, фр. М 400 80-200 (под заказ) | тн | 711,26 |
| Щебень фр. 0-20 | тн | 176,90 |
| Щебень фр. 0-300 (500) | тн | 549,00 |
| Известь комовая строительная негашеная, ПЗСП, фр. 0-80 мм (навал) | | По запросу |
| Известь комовая строительная негашеная, ПЗСП, фр. 0-80 мм (МКР) | | По запросу |

Не является публичной офертой.

*Бесплатная доставка до 70 км. Кратность отгрузки 22 поддона, при 100% оплате.

| Наименование | Цена, руб. с НДС | |
|---|------------------|------------|
| Плиты перекрытия из ячеистого бетона | | |
| П-36.12.30-6я | шт | по запросу |
| П-42.12.30-6я | шт | по запросу |
| П-48.12.30-6я | шт | по запросу |
| П-60.12.30-6я | шт | по запросу |
| Блоки газобетонные (самовывоз) | | |
| Стеновые D-500 B2.5 (188*300*575) | м ³ | 5 100,00 |
| Стеновые D-500 B2.5 (188*400*575) | м ³ | 5 100,00 |
| Сотаблок D-500/400 B2,5 (620*400*198)* | м ³ | 5 750,00 |
| Сотаблок D-500 B2,5 (620*300*198)* | м ³ | 5 750,00 |
| Перегородочные (565*565*98) | м ³ | 5 750,00 |
| Доборные блоки (188*98*575) | м ³ | 5 750,00 |
| Клей для кладки газобетона | | |
| Клей для кладки газоблоков | 25 кг | 396,00 |
| Перемычки из ячеистого бетона | | |
| ПБ - 17.3.40-3.6я | шт | По запросу |
| ПБ - 26.3.40-2.7я | шт | По запросу |
| ПБ -13.3.40-4.3я | шт | По запросу |
| ПБ - 21.3.40-3.0я | шт | По запросу |
| ПБ - 19.3.40-3.3я | шт | По запросу |
| Бетоны | | |
| Бетон М-100 | м3 | По запросу |
| Бетон М-150 | м3 | По запросу |
| Бетон М-200 | м3 | По запросу |
| Растворы | | |
| Цементный раствор М-100 | м3 | По запросу |
| Цементный раствор М-150 | м3 | По запросу |
| Известковый раствор | м3 | По запросу |
| Кладочный раствор | м3 | По запросу |
| Штукатурка гипсовая | | |
| Гипсополимер, МШ100, 30 кг | шт | По запросу |

АО "ПЗСП

614031, г. Пермь, ул. Докучаева, 31

Тел. 8 (800) 300-7977

(342) 292-15-68

td-pzsp.ru